

Rekta 30x90 Direct - satiné - HO 325mA - RAL  
05.13400644-9999

**Caractéristiques de l'armature**

Montage	Plafond
Diffusion lumineuse	Direct
Couverture pour armatures	diffuseur satiné
Degré de protection	IP 20
Matériel	Aluminium
Finition	Couleur RAL aux choix
Certifications	CE, ISO 9001

**Caractéristiques électriques**

Classe électrique	I
Alimentation	230V
Ballast	Alimentation par le courant

**Caractéristiques des lampes**

Type de lampe	LED 4000K
Wattage	7,1W
Flux lumineux brut	5700
Luminaire puissance	31,4W
Nombre	4
Durée de vie module LED	L80/B10 > 72000h
Tolérance de couleur	MacAdam 3
CRI	>80

**Caractéristiques photométriques**

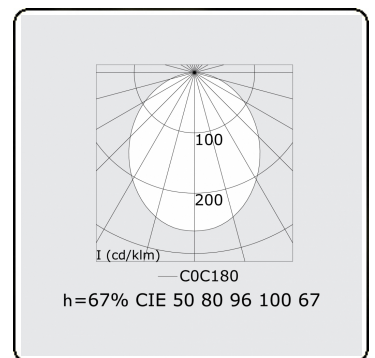
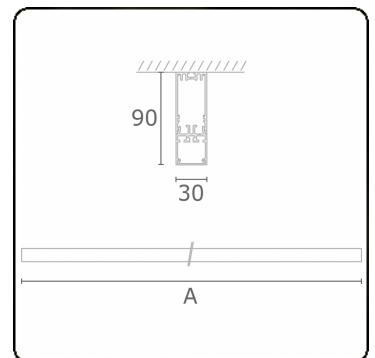
UGR	>19
Code flux CIE	50 80 96 100 67

**Dimensions**

A	1130 mm
---	---------

**Remarques**

Applique - Direct - HO 325mA - satiné (plat) - RAL



**ENERGY**

Verrijgbaar op aanvraag.

Disponibile sur demande.

Available on request.

Auf Anfrage.

**WXYZ**  
kWh/1000h

**MULTILINE®**

2019/2015