

Rekta 30x110 Direkt/Indirekt - satiniert - HO 150mA - RAL  
04.13704544-9999

**Leuchtendaten**

Montage	Gependelt
Lichtaustritt	Direkt-Indirekt
Leuchten Abdeckung	satinierte Abdeckung
Schutzgrad	IP 20
Gehäuse	Aluminium
Verarbeitung	RAL Farbe nach Wahl
Prüfzeichen	CE, ISO 9001

**Elektrische Eigenschaften**

Schutzklasse	I
Einspeisung	230V
Vorschaltgerät	Treiber/Stromgesteuert DALI/TD

**Lampeneigenschaften**

Lamptyp	LED 4000K
Wattleistung	3,2W
Brutto Lichtstrom	4690
Lichtleistung Leuchte	24,6W
Anzahl	7
Lebensdauer LED Modul	L80/B10 > 72000h
Farbtoleranz	MacAdam 3
CRI	>80

**Lichttechnische Daten**

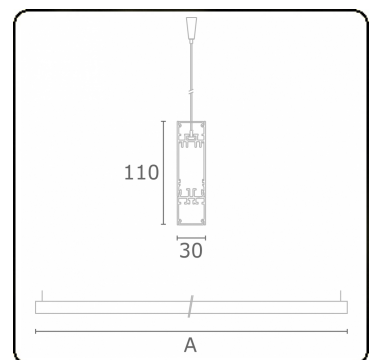
UGR	>19
CIE Fluxcode	50 80 96 100 67
CIE Fluxcode Indirekt	00 00 00 00 67

**Abmessungen**

A	1130 mm
---	---------

**Bemerkungen**

Pendelleuchte - Direkt/Indirekt - HO 150mA - satiniert (bündig) - RAL



**ENERGY**

Verkrijgbaar op aanvraag.

Disponible sur demande.

Available on request.

Auf Anfrage.

**WXYZ**  
kWh/1000h

**MULTILINE®**

2019/2015