

Hideline 65x90 Direct/Indirect - TBL - LO 400mA - RAL
04.70320193-9999

Caractéristiques de l'armature

| | |
|---------------------------|-----------------------|
| Montage | Suspendu |
| Diffusion lumineuse | Direct-Indirect |
| Couverture pour armatures | grille TBL |
| Degré de protection | IP 20 |
| Matériel | Aluminium |
| Finition | Couleur RAL aux choix |
| Certifications | CE, ISO 9001 |

Caractéristiques électriques

| | |
|-------------------|-----------------------------|
| Classe électrique | I |
| Alimentation | 230V |
| Ballast | Alimentation par le courant |

Caractéristiques des lampes

| | |
|-------------------------|------------------|
| Type de lampe | LED 3000K |
| Wattage | 4,5W |
| Flux lumineux brut | 13260 |
| Luminaire puissance | 84,2W |
| Nombre | 17 |
| Durée de vie module LED | L80/B10 > 72000h |
| Tolérance de couleur | MacAdam 3 |
| CRI | >80 |

Caractéristiques photométriques

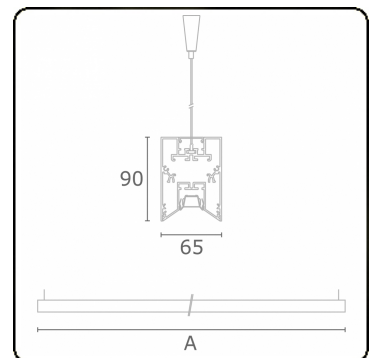
| | |
|------------------------|------------------|
| UGR | <19 |
| Code flux CIE | 90 99 100 100 68 |
| CIE code flux Indirect | 00 00 00 00 67 |

Dimensions

| | |
|---|---------|
| A | 2530 mm |
|---|---------|

Remarques

Luminaire suspendu - Direct/Indirect - LO 400mA - Grille TBL - RAL



ENERGY

Verrijgbaar op aanvraag.

Disponible sur demande.

Available on request.

Auf Anfrage.

WXYZ
kWh/1000h

MULTILINE®

2019/2015