

Hideline 65x90 Direct/Indirect - TBL - LO 400mA - RAL
04.70324183-9999

Caractéristiques de l'armature

Montage	Suspendu
Diffusion lumineuse	Direct-Indirect
Couverture pour armatures	grille TBL
Degré de protection	IP 20
Matériel	Aluminium
Finition	Couleur RAL aux choix
Certifications	CE, ISO 9001

Caractéristiques électriques

Classe électrique	I
Alimentation	230V
Ballast	Alimentation par le courant DALI/TD

Caractéristiques des lampes

Type de lampe	LED 3000K
Wattage	4,5W
Flux lumineux brut	11700
Luminaire puissance	74,3W
Nombre	15
Durée de vie module LED	L80/B10 > 72000h
Tolérance de couleur	MacAdam 3
CRI	>80

Caractéristiques photométriques

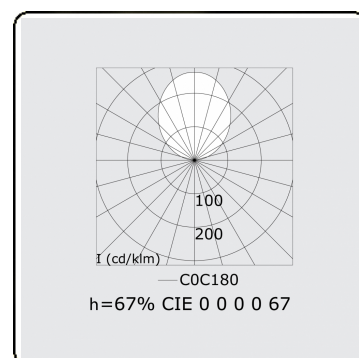
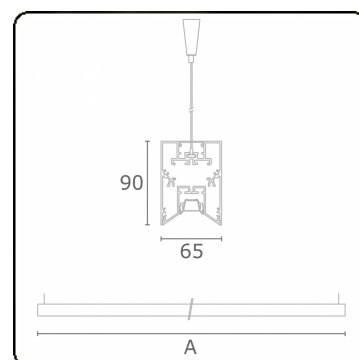
UGR	<19
Code flux CIE	90 99 100 100 68
CIE code flux Indirect	00 00 00 00 67

Dimensions

A	2250 mm
---	---------

Remarques

Luminaire suspendu - Direct/Indirect - LO 400mA - Grille TBL - RAL



ENERGY

Verkrijgbaar op aanvraag.

Disponible sur demande.

Available on request.

Auf Anfrage.

WXYZ
kWh/1000h

MULTILINE®

2019/2015