

Hideline 65x90 Direkt/Indirekt - BAP - LO 400mA - RAL
04.70320104-9999

Leuchtendaten

Montage	Gependelt
Lichtaustritt	Direkt-Indirekt
Leuchten Abdeckung	BAP Raster
Schutzgrad	IP 20
Gehäuse	Aluminium
Verarbeitung	RAL Farbe nach Wahl
Prüfzeichen	CE, ISO 9001

Elektrische Eigenschaften

Schutzklasse	I
Einspeisung	230V
Vorschaltgerät	Treiber/Stromgesteuert

Lampeneigenschaften

Lamptyp	LED 4000K
Wattleistung	4,5W
Brutto Lichtstrom	14760
Lichtleistung Leuchte	89,1W
Anzahl	18
Lebensdauer LED Modul	L80/B10 > 72000h
Farbtoleranz	MacAdam 3
CRI	>80

Lichttechnische Daten

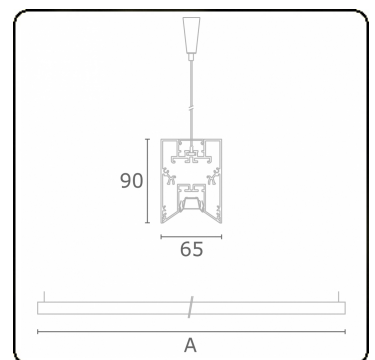
UGR	<19
CIE Fluxcode	90 99 100 100 68
CIE Fluxcode Indirekt	00 00 00 00 67

Abmessungen

A	2810 mm
---	---------

Bemerkungen

Pendelleuchte - Direkt/Indirekt - LO 400mA - BAP raster - RAL



ENERGY

Verrijgbaar op aanvraag.

Disponible sur demande.

Available on request.

Auf Anfrage.

WXYZ
kWh/1000h

MULTILINE®

2019/2015