

Twinline Direkt - BAP - LO 400mA - RAL  
04.14020143-9999

**Leuchtdaten**

|                    |                     |
|--------------------|---------------------|
| Montage            | Gependelt           |
| Lichtaustritt      | Direkt              |
| Leuchten Abdeckung | BAP Raster          |
| Schutzgrad         | IP 20               |
| Gehäuse            | Aluminium           |
| Verarbeitung       | RAL Farbe nach Wahl |
| Prüfzeichen        | CE, ISO 9001        |

**Elektrische Eigenschaften**

|                |                        |
|----------------|------------------------|
| Schutzklasse   | I                      |
| Einspeisung    | 230V                   |
| Vorschaltgerät | Treiber/Stromgesteuert |

**Lampeneigenschaften**

|                       |                  |
|-----------------------|------------------|
| Lamptyp               | LED 3000K        |
| Wattleistung          | 4,5W             |
| Brutto Lichtstrom     | 6240             |
| Lichtleistung Leuchte | 39,6W            |
| Anzahl                | 4                |
| Lebensdauer LED Modul | L80/B10 > 72000h |
| Farbtoleranz          | MacAdam 3        |
| CRI                   | >80              |

**Lichttechnische Daten**

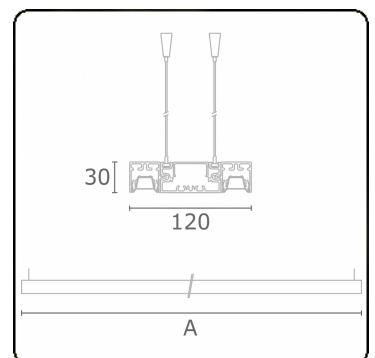
|              |                  |
|--------------|------------------|
| UGR          | <19              |
| CIE Fluxcode | 90 99 100 100 68 |

**Abmessungen**

|   |         |
|---|---------|
| A | 1130 mm |
|---|---------|

**Bemerkungen**

Pendelleuchte - Direkt - LO 400mA - BAP raster - RAL



**ENERGY**

Verrijgbaar op aanvraag.

Disponible sur demande.

Available on request.

Auf Anfrage.

**WXYZ**  
kWh/1000h

**MULTILINE®**

2019/2015