

Twinline Direkt - BAP - LO 400mA - RAL
04.14024163-9999

Leuchtdaten

Montage	Gependelt
Lichtaustritt	Direkt
Leuchten Abdeckung	BAP Raster
Schutzgrad	IP 20
Gehäuse	Aluminium
Verarbeitung	RAL Farbe nach Wahl
Prüfzeichen	CE, ISO 9001

Elektrische Eigenschaften

Schutzklasse	I
Einspeisung	230V
Vorschaltgerät	Treiber/Stromgesteuert DALI/TD

Lampeneigenschaften

Lamptyp	LED 3000K
Wattleistung	4,5W
Brutto Lichtstrom	9360
Lichtleistung Leuchte	59,4W
Anzahl	6
Lebensdauer LED Modul	L80/B10 > 72000h
Farbtoleranz	MacAdam 3
CRI	>80

Lichttechnische Daten

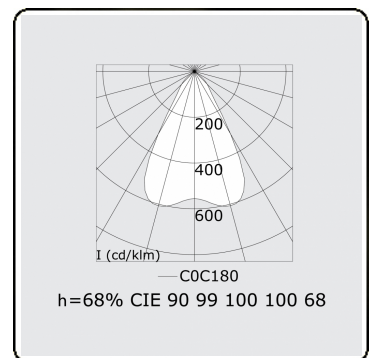
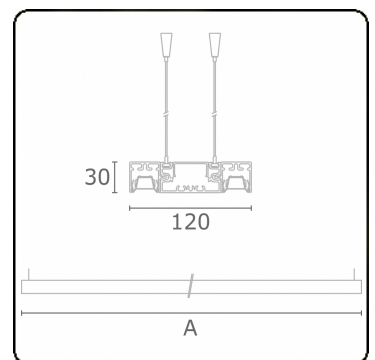
UGR	<19
CIE Fluxcode	90 99 100 100 68

Abmessungen

A	1690 mm
---	---------

Bemerkungen

Pendelleuchte - Direkt - LO 400mA - BAP raster - RAL



ENERGY

Verrijgbaar op aanvraag.

Disponible sur demande.

Available on request.

Auf Anfrage.

WXYZ
kWh/1000h

MULTILINE®

2019/2015