

Nhua - satiniert - HO 150mA - ANO
04.19000573-0001

Leuchtendaten

Montage	Gependelt
Lichtaustritt	Direkt-Indirekt
Leuchten Abdeckung	satinierte Abdeckung
Schutzgrad	IP 40
Gehäuse	Aluminium
Verarbeitung	eloxierte Verarbeitung
Prüfzeichen	CE, ISO 9001

Elektrische Eigenschaften

Schutzklasse	I
Einspeisung	230V
Vorschaltgerät	Treiber/Stromgesteuert

Lampeneigenschaften

Lamptyp	LED 3000K
Wattleistung	3,2W
Brutto Lichtstrom	4480
Lichtleistung Leuchte	24,6W
Anzahl	7
Lebensdauer LED Modul	L80/B10 > 72000h
Farbtoleranz	MacAdam 3
CRI	>80

Lichttechnische Daten

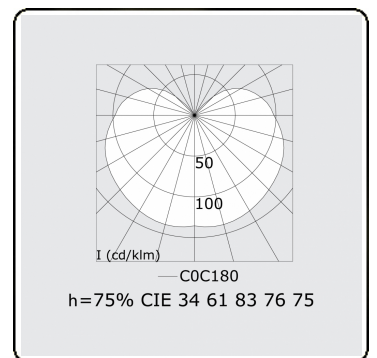
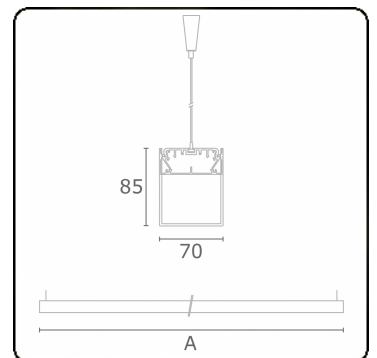
UGR	>19
CIE Fluxcode	34 61 83 76 75

Abmessungen

A	1974 mm
---	---------

Bemerkungen

Pendelleuchte - HO 150mA - satiniert - ANO



ENERGY

Verrijgbaar op aanvraag.

Disponible sur demande.

Available on request.

Auf Anfrage.

WXYZ
kWh/1000h

MULTILINE®

2019/2015