

Nhua - satiné - HO 150mA - RAL  
06.19000533-9999

**Caractéristiques de l'armature**

|                           |                       |
|---------------------------|-----------------------|
| Montage                   | Applique              |
| Diffusion lumineuse       | Direct-Indirect       |
| Couverture pour armatures | diffuseur satiné      |
| Degré de protection       | IP 40                 |
| Matériel                  | Aluminium             |
| Finition                  | Couleur RAL aux choix |
| Certifications            | CE, ISO 9001          |



**Caractéristiques électriques**

|                   |                             |
|-------------------|-----------------------------|
| Classe électrique | I                           |
| Alimentation      | 230V                        |
| Ballast           | Alimentation par le courant |

**Caractéristiques des lampes**

|                         |                  |
|-------------------------|------------------|
| Type de lampe           | LED 3000K        |
| Wattage                 | 3,2W             |
| Flux lumineux brut      | 1920             |
| Luminaire puissance     | 10,6W            |
| Nombre                  | 3                |
| Durée de vie module LED | L80/B10 > 72000h |
| Tolérance de couleur    | MacAdam 3        |
| CRI                     | >80              |

**Caractéristiques photométriques**

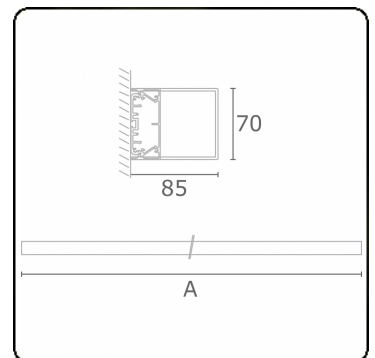
|               |                |
|---------------|----------------|
| UGR           | >19            |
| Code flux CIE | 34 61 83 76 75 |

**Dimensions**

|   |        |
|---|--------|
| A | 854 mm |
|---|--------|

**Remarques**

Applique mural - HO 150mA - satiné - RAL



**ENERGY**

Verrijgbaar op aanvraag.

Disponible sur demande.

Available on request.

Auf Anfrage.

**WXYZ**  
kWh/1000h

**MULTILINE®**

2019/2015