

Nhua - satiniert - HO 150mA - RAL
06.19004523-9999

Leuchtendaten

| | |
|--------------------|----------------------|
| Montage | Wand |
| Lichtaustritt | Direkt-Indirekt |
| Leuchten Abdeckung | satinierte Abdeckung |
| Schutzgrad | IP 40 |
| Gehäuse | Aluminium |
| Verarbeitung | RAL Farbe nach Wahl |
| Prüfzeichen | CE, ISO 9001 |

Elektrische Eigenschaften

| | |
|----------------|--------------------------------|
| Schutzklasse | I |
| Einspeisung | 230V |
| Vorschaltgerät | Treiber/Stromgesteuert DALI/TD |

Lampeneigenschaften

| | |
|-----------------------|------------------|
| Lamptyp | LED 3000K |
| Wattleistung | 3,2W |
| Brutto Lichtstrom | 1280 |
| Lichtleistung Leuchte | 7,0W |
| Anzahl | 2 |
| Lebensdauer LED Modul | L80/B10 > 72000h |
| Farbtoleranz | MacAdam 3 |
| CRI | >80 |

Lichttechnische Daten

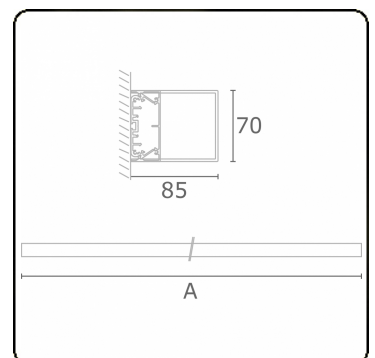
| | |
|--------------|----------------|
| UGR | >19 |
| CIE Fluxcode | 34 61 83 76 75 |

Abmessungen

| | |
|---|--------|
| A | 574 mm |
|---|--------|

Bemerkungen

Wandleuchte - HO 150mA - satiniert - RAL



ENERGY

Verrijgbaar op aanvraag.
Disponible sur demande.
Available on request.
Auf Anfrage.

WXYZ
kWh/1000h

MULTILINE® 2019/2015