

Nhua - satiniert - HO 325mA - ANO  
06.19000633-0001

**Leuchtendaten**

Montage	Wand
Lichtaustritt	Direkt-Indirekt
Leuchten Abdeckung	satinierte Abdeckung
Schutzgrad	IP 40
Gehäuse	Aluminium
Verarbeitung	eloxierte Verarbeitung
Prüfzeichen	CE, ISO 9001

**Elektrische Eigenschaften**

Schutzklasse	I
Einspeisung	230V
Vorschaltgerät	Treiber/Stromgesteuert

**Lampeneigenschaften**

Lamptyp	LED 3000K
Wattleistung	7,2W
Brutto Lichtstrom	3840
Lichtleistung Leuchte	23,8W
Anzahl	3
Lebensdauer LED Modul	L80/B10 > 72000h
Farbtoleranz	MacAdam 3
CRI	>80

**Lichttechnische Daten**

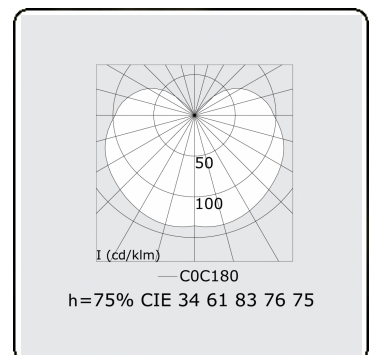
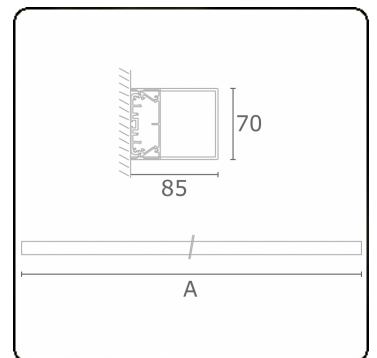
UGR	>19
CIE Fluxcode	34 61 83 76 75

**Abmessungen**

A	854 mm
---	--------

**Bemerkungen**

Wandleuchte - HO 325mA - satiniert - ANO



**ENERGY**

Verrijgbaar op aanvraag.

Disponible sur demande.

Available on request.

Auf Anfrage.

**WXYZ**  
kWh/1000h

**MULTILINE®**

2019/2015