

Nhua - satiné - HO 325mA - ANO
06.19000624-0001

Caractéristiques de l'armature

| | |
|---------------------------|-------------------|
| Montage | Applique |
| Diffusion lumineuse | Direct-Indirect |
| Couverture pour armatures | diffuseur satiné |
| Degré de protection | IP 40 |
| Matériel | Aluminium |
| Finition | finition anodisée |
| Certifications | CE, ISO 9001 |



Caractéristiques électriques

| | |
|-------------------|-----------------------------|
| Classe électrique | I |
| Alimentation | 230V |
| Ballast | Alimentation par le courant |

Caractéristiques des lampes

| | |
|-------------------------|------------------|
| Type de lampe | LED 4000K |
| Wattage | 7,2W |
| Flux lumineux brut | 2680 |
| Luminaire puissance | 15,8W |
| Nombre | 2 |
| Durée de vie module LED | L80/B10 > 72000h |
| Tolérance de couleur | MacAdam 3 |
| CRI | >80 |

Caractéristiques photométriques

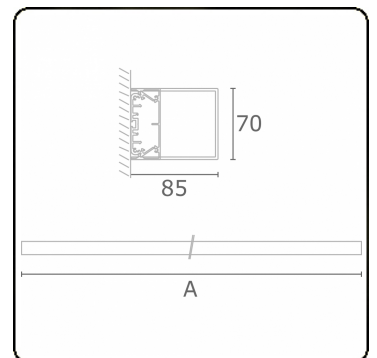
| | |
|---------------|----------------|
| UGR | >19 |
| Code flux CIE | 34 61 83 76 75 |

Dimensions

| | |
|---|--------|
| A | 574 mm |
|---|--------|

Remarques

Applique mural - HO 325mA - satiné - ANO



ENERGY

Verrijgbaar op aanvraag.

Disponible sur demande.

Available on request.

Auf Anfrage.

WXYZ
kWh/1000h

MULTILINE®

2019/2015