

Nhua - satiniert - HO 325mA - ANO  
06.19004634-0001

**Leuchtendaten**

Montage	Wand
Lichtaustritt	Direkt-Indirekt
Leuchten Abdeckung	satinierte Abdeckung
Schutzgrad	IP 40
Gehäuse	Aluminium
Verarbeitung	eloxierte Verarbeitung
Prüfzeichen	CE, ISO 9001

**Elektrische Eigenschaften**

Schutzklasse	I
Einspeisung	230V
Vorschaltgerät	Treiber/Stromgesteuert DALI/TD

**Lampeneigenschaften**

Lamptyp	LED 4000K
Wattleistung	7,2W
Brutto Lichtstrom	4020
Lichtleistung Leuchte	23,8W
Anzahl	3
Lebensdauer LED Modul	L80/B10 > 72000h
Farbtoleranz	MacAdam 3
CRI	>80

**Lichttechnische Daten**

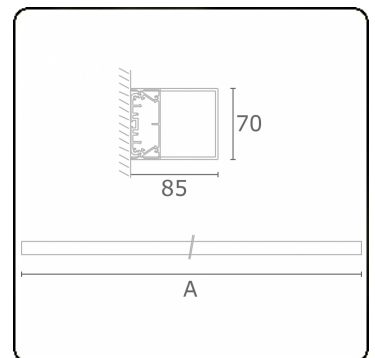
UGR	>19
CIE Fluxcode	34 61 83 76 75

**Abmessungen**

A	854 mm
---	--------

**Bemerkungen**

Wandleuchte - HO 325mA - satiniert - ANO



**ENERGY**

Verrijgbaar op aanvraag.  
Disponible sur demande.  
Available on request.  
Auf Anfrage.

**WXYZ**  
kWh/1000h

**MULTILINE®** 2019/2015