

Rekta 30 SAPP - satiné - HO 150mA - Nood - RAL
07.23005523-9999

Armatuurgegevens

Montage	Plafondinbouw
Lichtuittreding	Direct
Afscherming	satiné plexi
Beschermingsgraad	IP 20
Behuizing	Aluminium
Afwerking	RAL kleur naar keuze
Keurmerken	CE, ISO 9001

Elektrische Gegevens

Veiligheidsklasse	I
Voeding	230V
Voorschakelapparaat	Stroomvoeding DALI/TD
Noodset	1 uur - zelftest DALI

Lampgegevens

Lamptype	LED 3000K
Wattage	3,2W
Bruto lichtstroom	1280
Armatuur vermogen	7,0W
Aantal	2
Levensduur LED module	L80/B10 > 72000h
Kleurtolerantie	MacAdam 3
CRI	>80

Lichttechnische gegevens

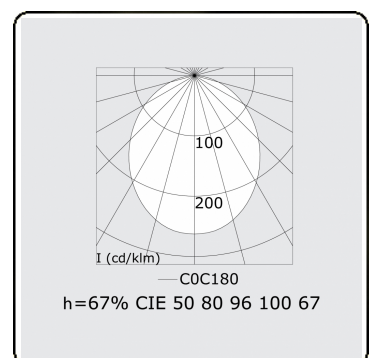
UGR	25,7/26,0
CIE Fluxcode	50 80 96 100 67

Afmetingen

A	564 mm
---	--------

Opmerkingen

satiné - HO 150mA - Noodmodule 1 uur autonomie - RAL



ENERGY

Verrijgbaar op aanvraag.

Disponible sur demande.

Available on request.

Auf Anfrage.

WXYZ
kWh/1000h

MULTILINE®

2019/2015