

Rekta 30 SAPP - TBL - LO 500mA - Secours - 2 luminaires - RAL  
07.23121234-9999

**Caractéristiques de l'armature**

Montage	Encastré
Diffusion lumineuse	Direct
Couverture pour armatures	grille TBL
Degré de protection	IP 20
Matériel	Aluminium
Finition	Couleur RAL aux choix
Certifications	CE, ISO 9001

**Caractéristiques électriques**

Classe électrique	I
Alimentation	230V
Ballast	Alimentation par le courant
module de sécurité	1 heure autonomie

**Caractéristiques des lampes**

Type de lampe	LED 4000K
Wattage	5,6W
Flux lumineux brut	2 x 3195
Luminaire puissance	37,2W
Nombre	2 x 3
Durée de vie module LED	L80/B10 > 72000h
Tolérance de couleur	MacAdam 3
CRI	>80

**Caractéristiques photométriques**

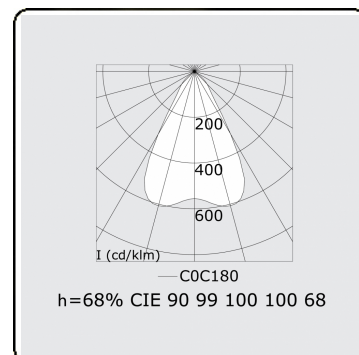
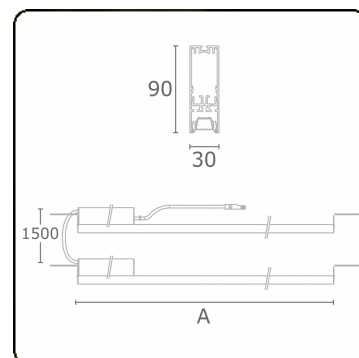
UGR	17,0/18,2
Code flux CIE	90 99 100 100 68

**Dimensions**

A	844 mm
---	--------

**Remarques**

Grille TBL 500mA



**ENERGY**

A  
 Verkrijgbaar op aanvraag.  
B  
 Disponible sur demande.  
C  
D  
 Available on request.  
E  
F  
 Auf Anfrage.  
G

**WXYZ**  
kWh/1000h

**MULTILINE®** 2019/2015