

Punto - Clair - ND - RAL 9003 / RAL 9003
05.34000003-9003

Caractéristiques de l'armature

Montage	Rail triphasé
Diffusion lumineuse	Spot
Couverture pour armatures	Verre
Degré de protection	IP 20
Matériel	Aluminium
Finition	RAL 9003 Blanc de sécurité
Certifications	CE, ISO 9001

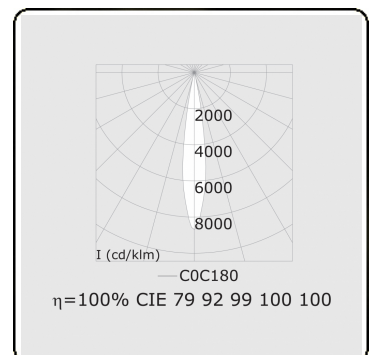
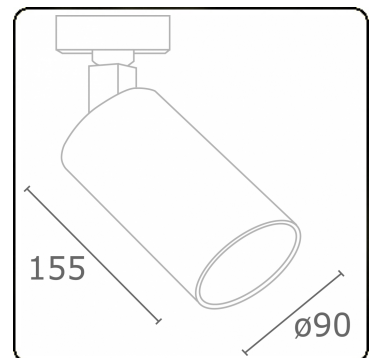


Caractéristiques électriques

Classe électrique	I
Alimentation	230V
Ballast	Alimentation par le courant

Caractéristiques des lampes

Type de lampe	LED 3000K 10°
Wattage	20W
Luminaire puissance	20W
Luminaire flux lumineux	1350
Nombre	1
Durée de vie module LED	L80/B10 = 50000h
Tolérance de couleur	MacAdam 3
CRI	>90



ENERGY

Verrijgbaar op aanvraag.

Disponible sur demande.

Available on request.

Auf Anfrage.

WXYZ
kWh/1000h

MULTILINE® 2019/2015