

Punto - Filtre viande - ND - RAL 9003 / RAL 9006  
05.34040002-9006

**Caractéristiques de l'armature**

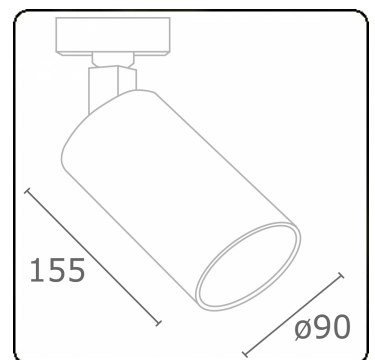
|                           |                          |
|---------------------------|--------------------------|
| Montage                   | Rail triphasé            |
| Diffusion lumineuse       | Spot                     |
| Couverture pour armatures | Filtre de couleur viande |
| Degré de protection       | IP 20                    |
| Matériel                  | Aluminium                |
| Finition                  | RAL 9006 Aluminium blanc |
| Certifications            | CE, ISO 9001             |

**Caractéristiques électriques**

|                   |                             |
|-------------------|-----------------------------|
| Classe électrique | I                           |
| Alimentation      | 230V                        |
| Ballast           | Alimentation par le courant |

**Caractéristiques des lampes**

|                         |                  |
|-------------------------|------------------|
| Type de lampe           | LED 2700K 10°    |
| Wattage                 | 20W              |
| Luminaire puissance     | 20W              |
| Luminaire flux lumineux | 1230             |
| Nombre                  | 1                |
| Durée de vie module LED | L80/B10 = 50000h |
| Tolérance de couleur    | MacAdam 3        |
| CRI                     | >90              |



**ENERGY**

Verrijgbaar op aanvraag.

Disponibile sur demande.

Available on request.

Auf Anfrage.

**WXYZ**  
kWh/1000h

**MULTILINE®**

2019/2015