

Punto - Filtre viande - ND - RAL 9003 / RAL 9006  
05.34140102-9006

**Caractéristiques de l'armature**

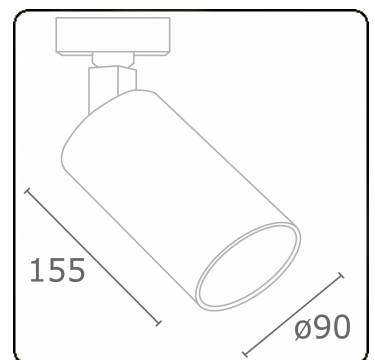
Montage	Rail triphasé
Diffusion lumineuse	Spot
Couverture pour armatures	Filtre de couleur viande
Degré de protection	IP 20
Matériel	Aluminium
Finition	RAL 9006 Aluminium blanc
Certifications	CE, ISO 9001

**Caractéristiques électriques**

Classe électrique	I
Alimentation	230V
Ballast	Alimentation par le courant

**Caractéristiques des lampes**

Type de lampe	LED 2700K 20°
Wattage	31W
Luminaire puissance	31W
Luminaire flux lumineux	2360
Nombre	1
Durée de vie module LED	L80/B10 = 50000h
Tolérance de couleur	MacAdam 3
CRI	>90



**ENERGY**

A  
 Verkrijgbaar op aanvraag.  
B  
 Disponible sur demande.  
C  
D  
 Available on request.  
E  
F  
 Auf Anfrage.  
G

**WXYZ**  
kWh/1000h

**MULTILINE®** 2019/2015