

Punto - Helder - DALI - RAL 9003 / RAL 9003  
05.34104004-9003

**Armatuurgegevens**

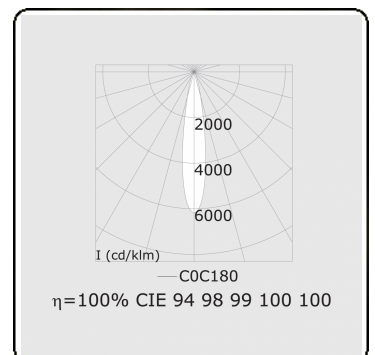
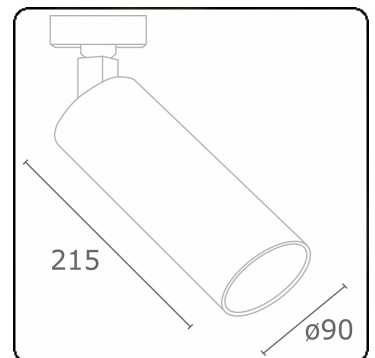
|                   |                     |
|-------------------|---------------------|
| Montage           | 3 fasen rail        |
| Lichtuittreding   | Spot                |
| Afscherming       | Glas                |
| Beschermingsgraad | IP 20               |
| Behuizing         | Aluminium           |
| Afwerking         | RAL 9003 Signaalwit |
| Keurmerken        | CE, ISO 9001        |

**Elektrische Gegevens**

|                     |                       |
|---------------------|-----------------------|
| Veiligheidsklasse   | I                     |
| Voeding             | 230V                  |
| Voorschakelapparaat | Stroomvoeding DALI/TD |

**Lampgegevens**

|                       |                  |
|-----------------------|------------------|
| Lamptype              | LED 4000K 20°    |
| Wattage               | 20W              |
| Armatuur vermogen     | 20W              |
| Armatuur lichtstroom  | 1850             |
| Aantal                | 1                |
| Levensduur LED module | L80/B10 = 50000h |
| Kleurtolerantie       | MacAdam 3        |
| CRI                   | >90              |



**ENERGY**

Verkrijgbaar op aanvraag.

Disponible sur demande.

Available on request.

Auf Anfrage.

**WXYZ**  
kWh/1000h

**MULTILINE®**

2019/2015