

**T-Line 130 - Direct ou Indirect - couvercle courbé - ANO**  
06.37204043-0001

**Caractéristiques de l'armature**

Montage	Applique
Diffusion lumineuse	Direct ou indirect
Couverture pour armatures	Diffuseur prismatique
Degré de protection	IP 20
Matériel	Aluminium/Polycarbonat
Finition	finition anodisée
Certifications	CE, ISO 9001



**Caractéristiques électriques**

Classe électrique	I
Alimentation	230V
Ballast	Alimentation par le courant DALI/TD

**Caractéristiques des lampes**

Type de lampe	LED 3000K
Wattage	3,6W
Flux lumineux brut	2560
Luminaire puissance	15,8W
Nombre	4
Durée de vie module LED	L80/B10 > 72000h
Tolérance de couleur	MacAdam 3
CRI	>80

**Caractéristiques photométriques**

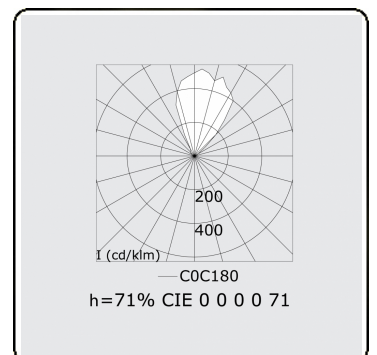
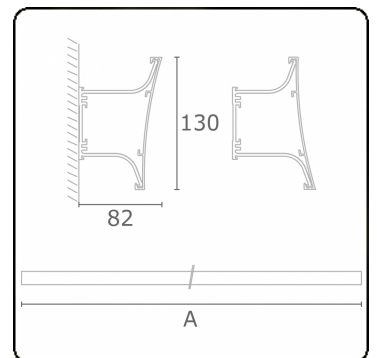
Code flux CIE	70 93 99 100 71
CIE code flux Indirect	00 00 00 00 71

**Dimensions**

A	1154 mm
---	---------

**Remarques**

éclairage direct ou indirect avec couvercle courbe



**ENERGY**

Verrijgbaar op aanvraag.

Disponible sur demande.

Available on request.

Auf Anfrage.

**WXYZ**  
kWh/1000h

**MULTILINE®**

2019/2015