

Biko Direct - TBL - LO 400mA - RAL  
07.44024163-9999

#### Caractéristiques de l'armature

Montage	Encastré
Diffusion lumineuse	Direct
Couverture pour armatures	grille TBL
Degré de protection	IP 20
Matériel	Aluminium
Finition	Couleur RAL aux choix
Certifications	CE, ISO 9001



#### Caractéristiques électriques

Classe électrique	I
Alimentation	230V
Ballast	Alimentation par le courant DALI/TD

#### Caractéristiques des lampes

Type de lampe	LED 3000K
Wattage	4,5W
Flux lumineux brut	4680
Luminaire puissance	29,7W
Nombre	6
Durée de vie module LED	L80/B10 > 72000h
Tolérance de couleur	MacAdam 3
CRI	>80

#### Caractéristiques photométriques

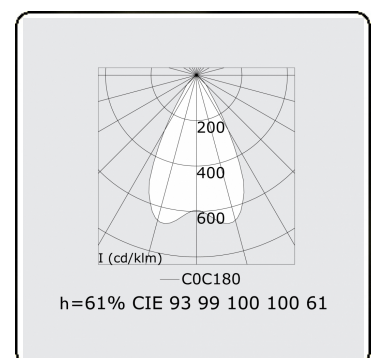
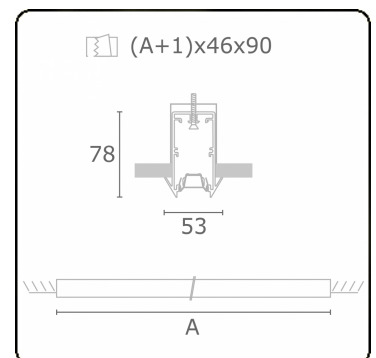
UGR	<19
Code flux CIE	93 99 100 100 61

#### Dimensions

A	1684 mm
---	---------

#### Remarques

Luminaire encastré - Direct - LO 400mA - Grille TBL - RAL



**ENERGY**

Verrijgbaar op aanvraag.

Disponible sur demande.

Available on request.

Auf Anfrage.

**WXYZ**  
kWh/1000h

**MULTILINE®**

2019/2015