

Rekta 80x100 Direkt - MPO - HO 150mA - ANO  
07.68010543-0001

**Leuchtendaten**

Montage	Deckeneinbau
Lichtaustritt	Direkt
Leuchten Abdeckung	Mikroprismen Optik
Schutzgrad	IP 20
Gehäuse	Aluminium
Verarbeitung	eloxierte Verarbeitung
Prüfzeichen	CE, ISO 9001



**Elektrische Eigenschaften**

Schutzklasse	I
Einspeisung	230V
Vorschaltgerät	Treiber/Stromgesteuert

**Lampeneigenschaften**

Lamptyp	LED 3000K
Wattleistung	3,2W
Brutto Lichtstrom	2560
Lichtleistung Leuchte	14,1W
Anzahl	4
Lebensdauer LED Modul	L80/B10 > 72000h
Farbtoleranz	MacAdam 3
CRI	>80

**Lichttechnische Daten**

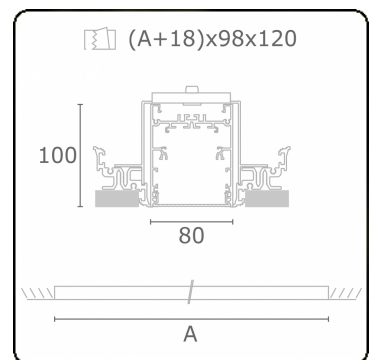
UGR	<19
CIE Fluxcode	61 91 99 100 60

**Abmessungen**

A	1124 mm
---	---------

**Bemerkungen**

Einbauleuchte (randlos) - Direkt - HO 150mA - MPO - ANO



**ENERGY**

A  
 Verkrijgbaar op aanvraag.  
B  
 Disponible sur demande.  
C  
D  
 Available on request.  
E  
F  
 Auf Anfrage.  
G

**WXYZ**  
kWh/1000h

**MULTILINE®** 2019/2015