

Rekta 80x100 Direct - satiné - HO 325mA - ANO  
07.68004694-0001

#### Caractéristiques de l'armature

Montage	Encastré
Diffusion lumineuse	Direct
Couverture pour armatures	diffuseur satiné
Degré de protection	IP 20
Matériel	Aluminium
Finition	finition anodisée
Certifications	CE, ISO 9001

#### Caractéristiques électriques

Classe électrique	I
Alimentation	230V
Ballast	Alimentation par le courant DALI/TD

#### Caractéristiques des lampes

Type de lampe	LED 4000K
Wattage	7,2W
Flux lumineux brut	12060
Luminaire puissance	71,3W
Nombre	9
Durée de vie module LED	L80/B10 > 72000h
Tolérance de couleur	MacAdam 3
CRI	>80

#### Caractéristiques photométriques

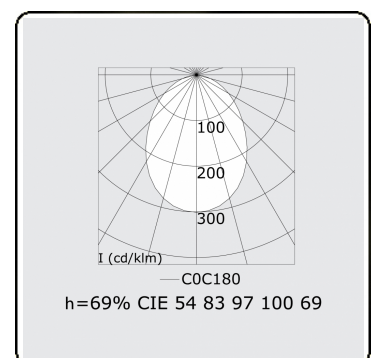
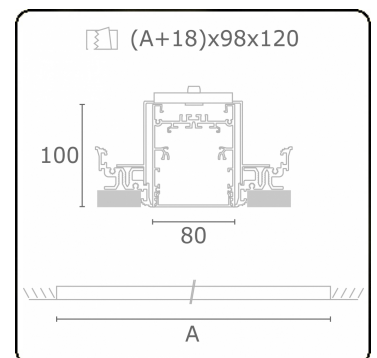
UGR	>19
Code flux CIE	54 83 97 100 69

#### Dimensions

A	2524 mm
---	---------

#### Remarques

Luminaire encastré (sans bord) - Direct - HO 325mA - satiné - ANO



**ENERGY**

Verkrijgbaar op aanvraag.

Disponible sur demande.

Available on request.

Auf Anfrage.

**WXYZ**  
kWh/1000h

**MULTILINE®**

2019/2015