

Edge 55 S Direct - MPO - HO 150mA - ANO  
07.74010543-0001

**Armatuurgegevens**

|                   |                           |
|-------------------|---------------------------|
| Montage           | Plafondinbouw             |
| Lichtuittreding   | Direct                    |
| Afscherming       | micro prismatische optiek |
| Beschermingsgraad | IP 20                     |
| Behuizing         | Aluminium                 |
| Afwerking         | geanodiseerde afwerking   |
| Keurmerken        | CE, ISO 9001              |



**Elektrische Gegevens**

|                     |               |
|---------------------|---------------|
| Veiligheidsklasse   | I             |
| Voeding             | 230V          |
| Voorschakelapparaat | Stroomvoeding |

**Lampgegevens**

|                       |                  |
|-----------------------|------------------|
| Lamptype              | LED 3000K        |
| Wattage               | 3,2W             |
| Bruto lichtstroom     | 2560             |
| Armatuur vermogen     | 14,1W            |
| Aantal                | 4                |
| Levensduur LED module | L80/B10 > 72000h |
| Kleurtolerantie       | MacAdam 3        |
| CRI                   | >80              |

**Lichttechnische gegevens**

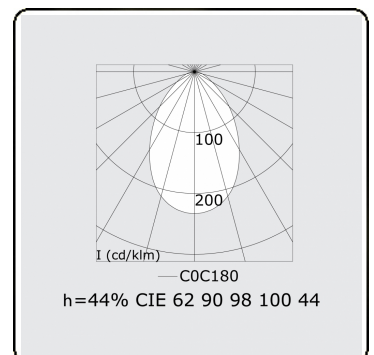
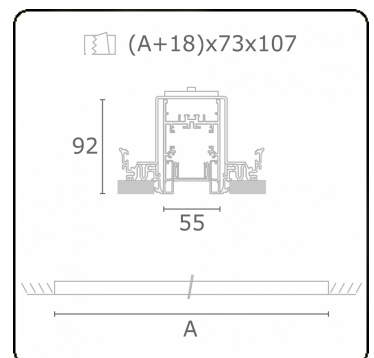
|              |                 |
|--------------|-----------------|
| UGR          | >19             |
| CIE Fluxcode | 58 89 98 100 50 |

**Afmetingen**

|   |         |
|---|---------|
| A | 1136 mm |
|---|---------|

**Opmerkingen**

Inbouwarmatuur (randloos) - Direct - HO 150mA - MPO - ANO



**ENERGY**

Verrijgbaar op aanvraag.

Disponible sur demande.

Available on request.

Auf Anfrage.

**WXYZ**  
kWh/1000h

**MULTILINE®**

2019/2015