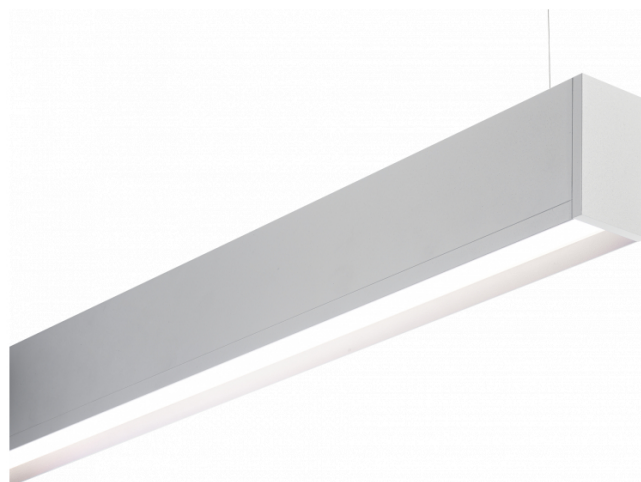


Edge 55 B Direct/Indirect - satiné - HO 150mA - RAL
04.74300563-9999

Caractéristiques de l'armature

Montage	Suspendu
Diffusion lumineuse	Direct-Indirect
Couverture pour armatures	diffuseur satiné
Degré de protection	IP 20
Matériel	Aluminium
Finition	Couleur RAL aux choix
Certifications	CE, ISO 9001



Caractéristiques électriques

Classe électrique	I
Alimentation	230V
Ballast	Alimentation par le courant

Caractéristiques des lampes

Type de lampe	LED 3000K
Wattage	3,2W
Flux lumineux brut	6985
Luminaire puissance	38,7W
Nombre	11
Durée de vie module LED	L80/B10 > 72000h
Tolérance de couleur	MacAdam 3
CRI	>80

Caractéristiques photométriques

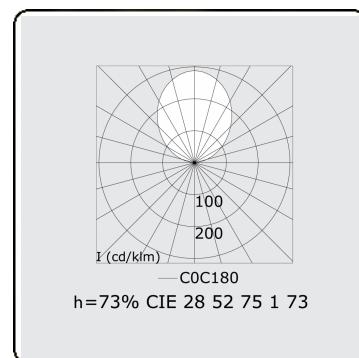
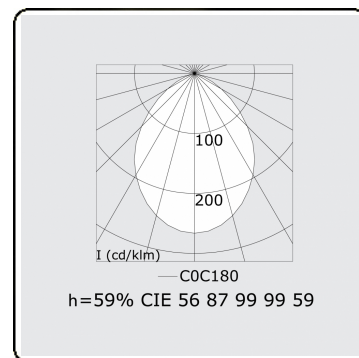
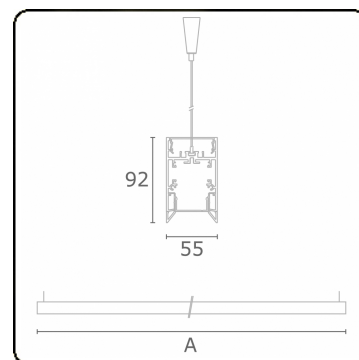
UGR	>19
Code flux CIE	56 87 99 99 59
CIE code flux Indirect	00 00 00 00 73

Dimensions

A	1696 mm
---	---------

Remarques

Luminaire suspendu - Direct/Indirect - HO 150mA - satiné - RAL



ENERGY

Verkrijgbaar op aanvraag.

Disponible sur demande.

Available on request.

Auf Anfrage.

WXYZ
kWh/1000h

MULTILINE®

2019/2015