

Edge 55 B Direkt/Indirekt - satiniert - HO 150mA - RAL
04.74300544-9999

Leuchtendaten

Montage	Gependelt
Lichtaustritt	Direkt-Indirekt
Leuchten Abdeckung	satinierte Abdeckung
Schutzgrad	IP 20
Gehäuse	Aluminium
Verarbeitung	RAL Farbe nach Wahl
Prüfzeichen	CE, ISO 9001



Elektrische Eigenschaften

Schutzklasse	I
Einspeisung	230V
Vorschaltgerät	Treiber/Stromgesteuert

Lampeneigenschaften

Lamptyp	LED 4000K
Wattleistung	3,2W
Brutto Lichtstrom	4690
Lichtleistung Leuchte	24,6W
Anzahl	7
Lebensdauer LED Modul	L80/B10 > 72000h
Farbtoleranz	MacAdam 3
CRI	>80

Lichttechnische Daten

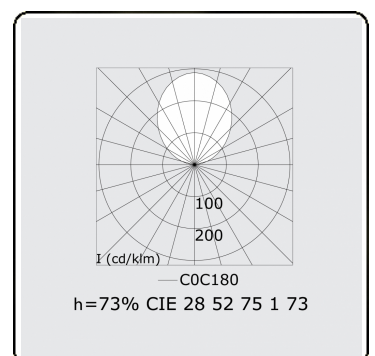
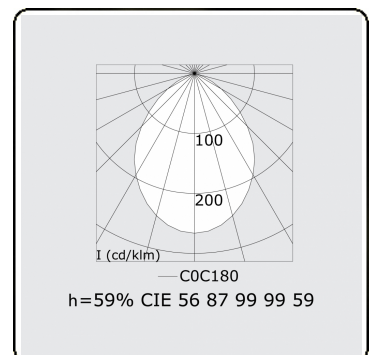
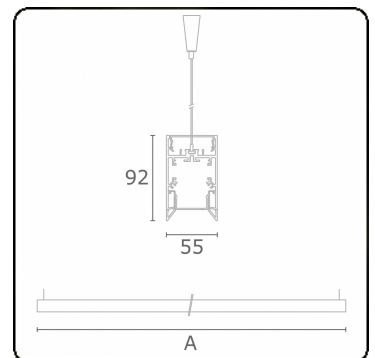
UGR	>19
CIE Fluxcode	56 87 99 99 59
CIE Fluxcode Indirekt	00 00 00 00 73

Abmessungen

A	1136 mm
---	---------

Bemerkungen

Pendelleuchte - Direkt/Indirekt - HO 150mA - satiniert - RAL



ENERGY

Verrijgbaar op aanvraag.

Disponible sur demande.

Available on request.

Auf Anfrage.

WXYZ
kWh/1000h

MULTILINE®

2019/2015