

Score flach Direkt - satiniert - HO 150mA - ANO
07.87004503-0001

Leuchtendaten

| | |
|--------------------|------------------------|
| Montage | Deckeneinbau |
| Lichtaustritt | Direkt |
| Leuchten Abdeckung | satinierte Abdeckung |
| Schutzgrad | IP 20 |
| Gehäuse | Aluminium |
| Verarbeitung | eloxierte Verarbeitung |
| Prüfzeichen | CE, ISO 9001 |



Elektrische Eigenschaften

| | |
|----------------|--------------------------------|
| Schutzklasse | I |
| Einspeisung | 230V |
| Vorschaltgerät | Treiber/Stromgesteuert DALI/TD |

Lampeneigenschaften

| | |
|-----------------------|------------------|
| Lamptyp | LED 3000K |
| Wattleistung | 3,2W |
| Brutto Lichtstrom | 6400 |
| Lichtleistung Leuchte | 35,2W |
| Anzahl | 10 |
| Lebensdauer LED Modul | L80/B10 > 72000h |
| Farbtoleranz | MacAdam 3 |
| CRI | >80 |

Lichttechnische Daten

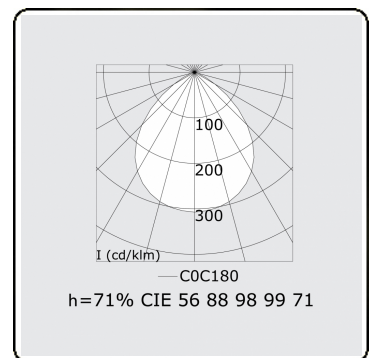
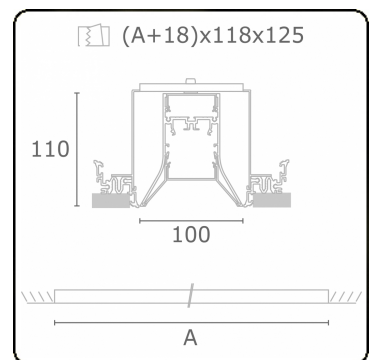
| | |
|--------------|----------------|
| UGR | >19 |
| CIE Fluxcode | 56 88 98 99 71 |

Abmessungen

| | |
|---|---------|
| A | 2824 mm |
|---|---------|

Bemerkungen

Einbauleuchte (randlos) - Direkt - HO 150mA - satiniert - ANO



ENERGY

A
 Verkrijgbaar op aanvraag.
B
 Disponible sur demande.
C
D
 Available on request.
E
F
 Auf Anfrage.
G

WXYZ
kWh/1000h

MULTILINE® 2019/2015