

Score plat Direct - satiné - HO 150mA - ANO
07.87004584-0001

Caractéristiques de l'armature

Montage	Encastré
Diffusion lumineuse	Direct
Couverture pour armatures	diffuseur satiné
Degré de protection	IP 20
Matériel	Aluminium
Finition	finition anodisée
Certifications	CE, ISO 9001



Caractéristiques électriques

Classe électrique	I
Alimentation	230V
Ballast	Alimentation par le courant DALI/TD

Caractéristiques des lampes

Type de lampe	LED 4000K
Wattage	3,2W
Flux lumineux brut	5360
Luminaire puissance	28,2W
Nombre	8
Durée de vie module LED	L80/B10 > 72000h
Tolérance de couleur	MacAdam 3
CRI	>80

Caractéristiques photométriques

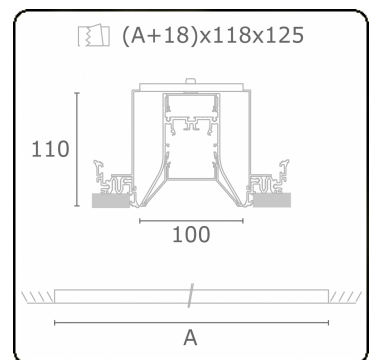
UGR	>19
Code flux CIE	56 88 98 99 71

Dimensions

A	2264 mm
---	---------

Remarques

Luminaire encastré (sans bord) - Direct - HO 150mA - satiné - ANO



ENERGY

A
B Verrijgbaar op aanvraag.
C Disponible sur demande.
D
E Available on request.
F Auf Anfrage.
G

WXYZ
kWh/1000h

MULTILINE® 2019/2015