

Score courbé Direct - satiné - HO 325mA - ANO  
04.87200653-0001

**Caractéristiques de l'armature**

Montage	Suspendu
Diffusion lumineuse	Direct
Couverture pour armatures	diffuseur satiné
Degré de protection	IP 20
Matériel	Aluminium
Finition	finition anodisée
Certifications	CE, ISO 9001



**Caractéristiques électriques**

Classe électrique	I
Alimentation	230V
Ballast	Alimentation par le courant

**Caractéristiques des lampes**

Type de lampe	LED 3000K
Wattage	7,2W
Flux lumineux brut	6400
Luminaire puissance	39,6W
Nombre	5
Durée de vie module LED	L80/B10 > 72000h
Tolérance de couleur	MacAdam 3
CRI	>80

**Caractéristiques photométriques**

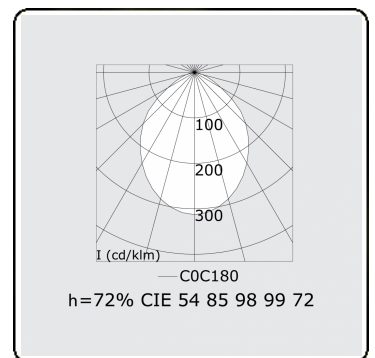
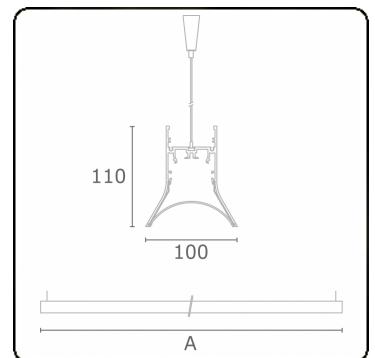
UGR	>19
Code flux CIE	54 85 98 99 72

**Dimensions**

A	1424 mm
---	---------

**Remarques**

Luminaire suspendu - Direct - HO 325mA - MPO - ANO



**ENERGY**

Verrijgbaar op aanvraag.

Disponible sur demande.

Available on request.

Auf Anfrage.

**WXYZ**  
kWh/1000h

**MULTILINE®**

2019/2015