

Score courbé Direct - satiné - HO 325mA - RAL  
04.87204643-9999

**Caractéristiques de l'armature**

Montage	Suspendu
Diffusion lumineuse	Direct
Couverture pour armatures	diffuseur satiné
Degré de protection	IP 20
Matériel	Aluminium
Finition	Couleur RAL aux choix
Certifications	CE, ISO 9001

**Caractéristiques électriques**

Classe électrique	I
Alimentation	230V
Ballast	Alimentation par le courant DALI/TD

**Caractéristiques des lampes**

Type de lampe	LED 3000K
Wattage	7,1W
Flux lumineux brut	5380
Luminaire puissance	31,4W
Nombre	4
Durée de vie module LED	L80/B10 > 72000h
Tolérance de couleur	MacAdam 3
CRI	>80

**Caractéristiques photométriques**

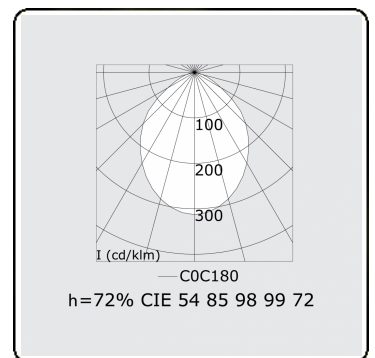
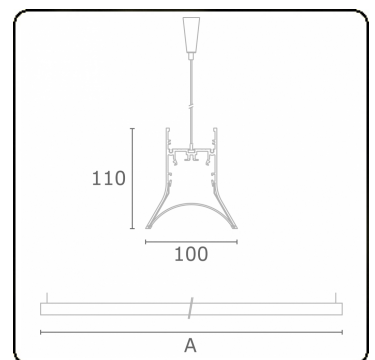
UGR	>19
Code flux CIE	54 85 98 99 72

**Dimensions**

A	1144 mm
---	---------

**Remarques**

Luminaire suspendu - Direct - HO 325mA - satiné - RAL



**ENERGY**

A  
B Verrijgbaar op aanvraag.  
C Disponible sur demande.  
D  
E Available on request.  
F Auf Anfrage.  
G

**WXYZ**  
kWh/1000h

**MULTILINE®** 2019/2015