

Tube 70 T1 - satiniert - HO 150mA - doppelte Kabelverschraubung
35.90210553-0000

Leuchtendaten

Montage	Wand
Lichtaustritt	Direkt
Leuchten Abdeckung	satinierte Abdeckung
Schutzgrad	IP 65
Gehäuse	Polycarbonat/PMMA
Verarbeitung	satiniert
Prüfzeichen	CE, ISO 9001

Elektrische Eigenschaften

Schutzklasse	I
Einspeisung	230V
Vorschaltgerät	Treiber/Stromgesteuert

Lampeneigenschaften

Lamptyp	LED 3000K
Wattleistung	3,2W
Brutto Lichtstrom	3175
Lichtleistung Leuchte	17,6W
Anzahl	5
Lebensdauer LED Modul	L80/B10 > 72000h
Farbtoleranz	MacAdam 3
CRI	>80

Lichttechnische Daten

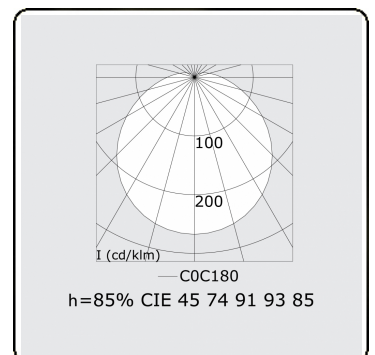
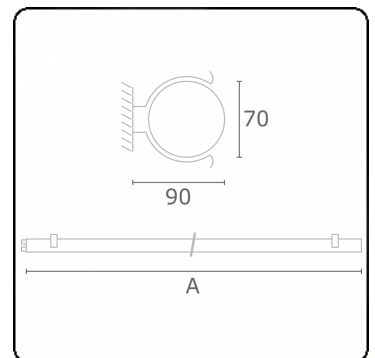
CIE Fluxcode	45 74 91 93 85
--------------	----------------

Abmessungen

A	1480 mm
---	---------

Bemerkungen

Wandleuchte - satiniert - HO 150mA - doppelte Kabelverschraubung



ENERGY

Verrijgbaar op aanvraag.

Disponible sur demande.

Available on request.

Auf Anfrage.

MULTILINE®

WXYZ
kWh/1000h

2019/2015