

**Tube 70 T1 - satiniert - HO 150mA - doppelte Kabelverschraubung**  
35.90210524-0000

**Leuchtendaten**

Montage	Wand
Lichtaustritt	Direkt
Leuchten Abdeckung	satinierte Abdeckung
Schutzgrad	IP 65
Gehäuse	Polycarbonat/PMMA
Verarbeitung	satiniert
Prüfzeichen	CE, ISO 9001



**Elektrische Eigenschaften**

Schutzklasse	I
Einspeisung	230V
Vorschaltgerät	Treiber/Stromgesteuert

**Lampeneigenschaften**

Lamptyp	LED 4000K
Wattleistung	3,2W
Brutto Lichtstrom	1350
Lichtleistung Leuchte	7W
Anzahl	2
Lebensdauer LED Modul	L80/B10 > 72000h
Farbtoleranz	MacAdam 3
CRI	>80

**Lichttechnische Daten**

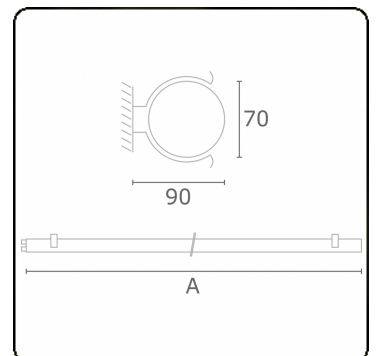
CIE Fluxcode	45 74 91 93 85
--------------	----------------

**Abmessungen**

A	640 mm
---	--------

**Bemerkungen**

Wandleuchte - satiniert - HO 150mA - doppelte Kabelverschraubung



**ENERGY**

Verrijgbaar op aanvraag.

Disponible sur demande.

Available on request.

Auf Anfrage.

**WXYZ**  
kWh/1000h

**MULTILINE®**

2019/2015