

Tube 70 T1 - clair - HO 150mA - standard  
35.90001543-0000

**Caractéristiques de l'armature**

|                           |                 |
|---------------------------|-----------------|
| Montage                   | Applique        |
| Diffusion lumineuse       | Direct          |
| Couverture pour armatures | diffuseur clair |
| Degré de protection       | IP 65           |
| Matériel                  | Polycarbonate   |
| Finition                  | satiné          |
| Certifications            | CE, ISO 9001    |



**Caractéristiques électriques**

|                    |                             |
|--------------------|-----------------------------|
| Classe électrique  | I                           |
| Alimentation       | 230V                        |
| Ballast            | Alimentation par le courant |
| module de sécurité | 1 heure autonomie           |

**Caractéristiques des lampes**

|                         |                  |
|-------------------------|------------------|
| Type de lampe           | LED 3000K        |
| Wattage                 | 3,2W             |
| Flux lumineux brut      | 2560             |
| Luminaire puissance     | 14,1W            |
| Nombre                  | 4                |
| Durée de vie module LED | L80/B10 > 72000h |
| Tolérance de couleur    | MacAdam 3        |
| CRI                     | >80              |

**Caractéristiques photométriques**

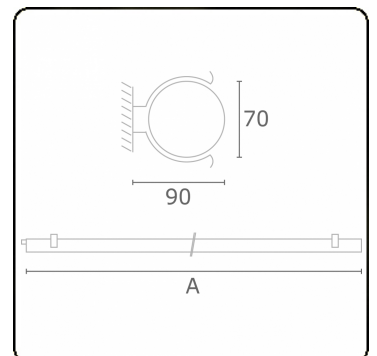
|               |                |
|---------------|----------------|
| Code flux CIE | 44 73 91 88 86 |
|---------------|----------------|

**Dimensions**

|   |         |
|---|---------|
| A | 1200 mm |
|---|---------|

**Remarques**

Applique mural - clair - HO 150mA - standard



**ENERGY**

Verrijgbaar op aanvraag.

Disponibile sur demande.

Available on request.

Auf Anfrage.

**WXYZ**  
kWh/1000h

**MULTILINE®**

2019/2015