

Tube 70 T1 - clair - HO 150mA - standard
35.90004534-0000

Caractéristiques de l'armature

| | |
|---------------------------|-----------------|
| Montage | Applique |
| Diffusion lumineuse | Direct |
| Couverture pour armatures | diffuseur clair |
| Degré de protection | IP 65 |
| Matériel | Polycarbonate |
| Finition | satiné |
| Certifications | CE, ISO 9001 |



Caractéristiques électriques

| | |
|-------------------|-------------------------------------|
| Classe électrique | I |
| Alimentation | 230V |
| Ballast | Alimentation par le courant DALI/TD |

Caractéristiques des lampes

| | |
|-------------------------|------------------|
| Type de lampe | LED 4000K |
| Wattage | 3,2W |
| Flux lumineux brut | 2010 |
| Luminaire puissance | 10,6W |
| Nombre | 3 |
| Durée de vie module LED | L80/B10 > 72000h |
| Tolérance de couleur | MacAdam 3 |
| CRI | >80 |

Caractéristiques photométriques

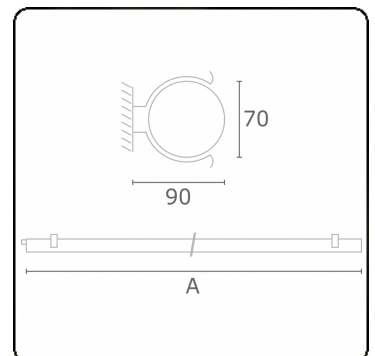
| | |
|---------------|----------------|
| Code flux CIE | 44 73 91 88 86 |
|---------------|----------------|

Dimensions

| | |
|---|--------|
| A | 920 mm |
|---|--------|

Remarques

Applique mural - clair - HO 150mA - standard



ENERGY

Verrijgbaar op aanvraag.

Disponibile sur demande.

Available on request.

Auf Anfrage.

WXYZ
kWh/1000h

MULTILINE®

2019/2015