

Tube 70 T1 - clair - HO 150mA - standard  
35.90005553-0000

**Caractéristiques de l'armature**

Montage	Applique
Diffusion lumineuse	Direct
Couverture pour armatures	diffuseur clair
Degré de protection	IP 65
Matériel	Polycarbonate
Finition	satiné
Certifications	CE, ISO 9001



**Caractéristiques électriques**

Classe électrique	I
Alimentation	230V
Ballast	Alimentation par le courant DALI/TD
module de sécurité	1 heure autonomie DALI

**Caractéristiques des lampes**

Type de lampe	LED 3000K
Wattage	3,2W
Flux lumineux brut	3200
Luminaire puissance	17,6W
Nombre	5
Durée de vie module LED	L80/B10 > 72000h
Tolérance de couleur	MacAdam 3
CRI	>80

**Caractéristiques photométriques**

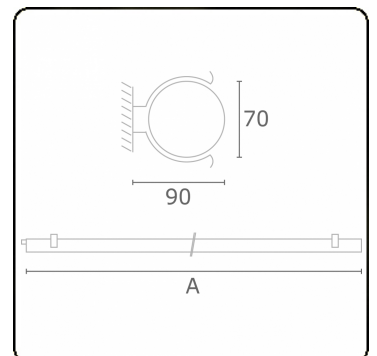
Code flux CIE	44 73 91 88 86
---------------	----------------

**Dimensions**

A	1480 mm
---	---------

**Remarques**

Applique mural - clair - HO 150mA - standard



**ENERGY**

Verrijgbaar op aanvraag.

Disponibile sur demande.

Available on request.

Auf Anfrage.

**WXYZ**  
kWh/1000h

**MULTILINE®**

2019/2015