

Tube 70 T1 - clair - HO 150mA - standard
35.90005554-0000

Caractéristiques de l'armature

Montage	Applique
Diffusion lumineuse	Direct
Couverture pour armatures	diffuseur clair
Degré de protection	IP 65
Matériel	Polycarbonate
Finition	satiné
Certifications	CE, ISO 9001



Caractéristiques électriques

Classe électrique	I
Alimentation	230V
Ballast	Alimentation par le courant DALI/TD
module de sécurité	1 heure autonomie DALI

Caractéristiques des lampes

Type de lampe	LED 4000K
Wattage	3,2W
Flux lumineux brut	3350
Luminaire puissance	17,6W
Nombre	5
Durée de vie module LED	L80/B10 > 72000h
Tolérance de couleur	MacAdam 3
CRI	>80

Caractéristiques photométriques

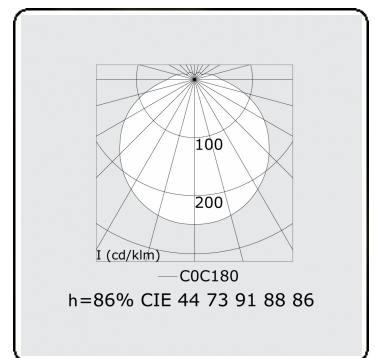
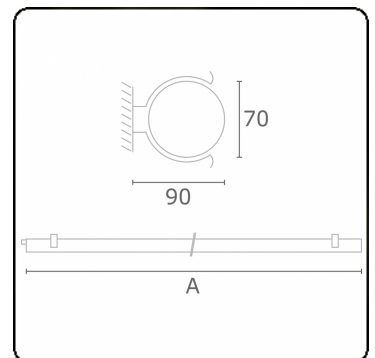
Code flux CIE	44 73 91 88 86
---------------	----------------

Dimensions

A	1480 mm
---	---------

Remarques

Applique mural - clair - HO 150mA - standard



ENERGY

Verrijgbaar op aanvraag.

Disponibile sur demande.

Available on request.

Auf Anfrage.

WXYZ
kWh/1000h

MULTILINE®

2019/2015