

Tube 70 T2 - satiné - HO 150mA - standard
35.90034543-0000

Caractéristiques de l'armature

Montage	Applique
Diffusion lumineuse	Diffus
Couverture pour armatures	diffuseur satiné
Degré de protection	IP 65
Matériel	Polycarbonate/PMMA
Finition	satiné
Certifications	CE, ISO 9001



Caractéristiques électriques

Classe électrique	I
Alimentation	230V
Ballast	Alimentation par le courant DALI/TD

Caractéristiques des lampes

Type de lampe	LED 3000K
Wattage	3,2W
Flux lumineux brut	2560
Luminaire puissance	14,1W
Nombre	4
Durée de vie module LED	L80/B10 > 72000h
Tolérance de couleur	MacAdam 3
CRI	>80

Caractéristiques photométriques

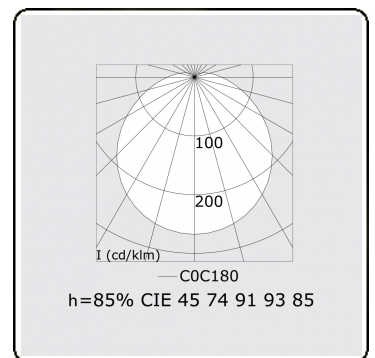
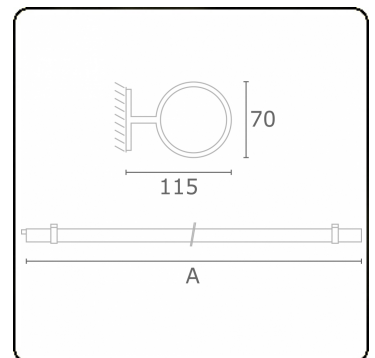
Code flux CIE	45 74 91 93 85
---------------	----------------

Dimensions

A	1200 mm
---	---------

Remarques

Applique mural - satiné - HO 150mA - standard



ENERGY

Verrijgbaar op aanvraag.

Disponibile sur demande.

Available on request.

Auf Anfrage.

WXYZ
kWh/1000h

MULTILINE®

2019/2015