

Tube 70 T2 - satiné - HO 150mA - standaard
35.90035553-0000

Armatuurgegevens

Montage	Wand Opbouw
Lichtuittreding	Diffus
Afscherming	satiné plexi
Beschermingsgraad	IP 65
Behuizing	Polycarbonaat/PMMA
Afwerking	satiné
Keurmerken	CE, ISO 9001



Elektrische Gegevens

Veiligheidsklasse	I
Voeding	230V
Voorschakelapparaat	Stroomvoeding DALI/TD
Noodset	1 uur - zelftest DALI

Lampgegevens

Lamptype	LED 3000K
Wattage	3,2W
Bruto lichtstroom	3200
Armatuur vermogen	17,6W
Aantal	5
Levensduur LED module	L80/B10 > 72000h
Kleurtolerantie	MacAdam 3
CRI	>80

Lichttechnische gegevens

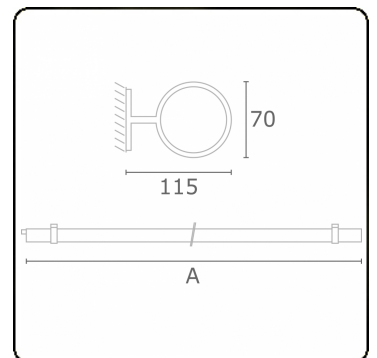
CIE Fluxcode 45 74 91 93 85

Afmetingen

A 1480 mm

Opmerkingen

Wandarmatuur - satiné - HO 150mA - standaard



ENERGY

A
 Verkrijgbaar op aanvraag.
B
 Disponible sur demande.
C
D
 Available on request.
E
F
 Auf Anfrage.
G

WXYZ
kWh/1000h

MULTILINE® 2019/2015