

Re-LED Direkt - MPO - HO 150mA - ANO  
04.91010553-0001

**Leuchtendaten**

|                    |                        |
|--------------------|------------------------|
| Montage            | Gependelt              |
| Lichtaustritt      | Direkt                 |
| Leuchten Abdeckung | Mikroprismen Optik     |
| Schutzgrad         | IP 20                  |
| Gehäuse            | Aluminium              |
| Verarbeitung       | eloxierte Verarbeitung |
| Prüfzeichen        | CE, ISO 9001           |



**Elektrische Eigenschaften**

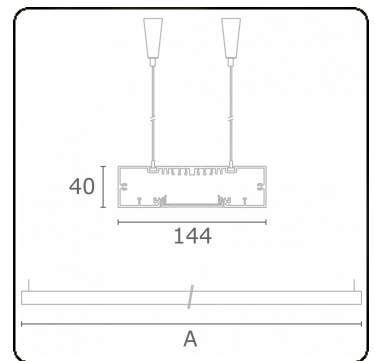
|                |                        |
|----------------|------------------------|
| Schutzklasse   | I                      |
| Einspeisung    | 230V                   |
| Vorschaltgerät | Treiber/Stromgesteuert |

**Lampeneigenschaften**

|                       |                  |
|-----------------------|------------------|
| Lamptyp               | LED 3000K        |
| Wattleistung          | 3,2W             |
| Brutto Lichtstrom     | 3200             |
| Lichtleistung Leuchte | 17,6W            |
| Anzahl                | 5                |
| Lebensdauer LED Modul | L80/B10 > 72000h |
| Farbtoleranz          | MacAdam 3        |
| CRI                   | >80              |

**Lichttechnische Daten**

|              |                 |
|--------------|-----------------|
| UGR          | >19             |
| CIE Fluxcode | 58 89 98 100 54 |



**Abmessungen**

|   |         |
|---|---------|
| A | 1410 mm |
|---|---------|

**Bemerkungen**

Pendelleuchte - Direkt - HO 150mA - MPO - ANO

**ENERGY**

Verrijgbaar op aanvraag.

Disponible sur demande.

Available on request.

Auf Anfrage.

**WXYZ**  
kWh/1000h

**MULTILINE®**

2019/2015