

Re-LED Direct - MPO - HO 150mA - ANO
04.91014554-0001

Armatuurgegevens

| | |
|-------------------|---------------------------|
| Montage | Gependeld |
| Lichtuittreding | Direct |
| Afscherming | micro prismatische optiek |
| Beschermingsgraad | IP 20 |
| Behuizing | Aluminium |
| Afwerking | geanodiseerde afwerking |
| Keurmerken | CE, ISO 9001 |



Elektrische Gegevens

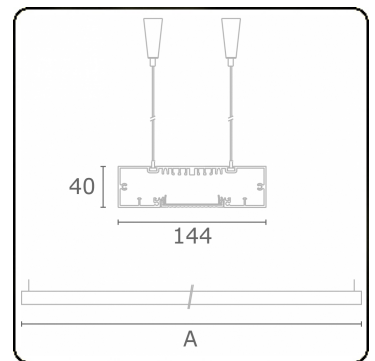
| | |
|---------------------|-----------------------|
| Veiligheidsklasse | I |
| Voeding | 230V |
| Voorschakelapparaat | Stroomvoeding DALI/TD |

Lampgegevens

| | |
|-----------------------|------------------|
| Lamptype | LED 4000K |
| Wattage | 3,2W |
| Bruto lichtstroom | 3350 |
| Armatuur vermogen | 17,6W |
| Aantal | 5 |
| Levensduur LED module | L80/B10 > 72000h |
| Kleurtolerantie | MacAdam 3 |
| CRI | >80 |

Lichttechnische gegevens

| | |
|--------------|-----------------|
| UGR | >19 |
| CIE Fluxcode | 58 89 98 100 54 |



Afmetingen

| | |
|---|---------|
| A | 1410 mm |
|---|---------|

Opmerkingen

Pendelarmatuur - Direct - HO 150mA - MPO - ANO

ENERGY

Verrijgbaar op aanvraag.

Disponible sur demande.

Available on request.

Auf Anfrage.

WXYZ
kWh/1000h

MULTILINE®

2019/2015