

Re-LED Direct/Indirect - satiné - HO 225mA - RAL  
04.91104883-9999

**Caractéristiques de l'armature**

Montage	Suspendu
Diffusion lumineuse	Direct-Indirect
Couverture pour armatures	diffuseur satiné
Degré de protection	IP 20
Matériel	Aluminium
Finition	Couleur RAL aux choix
Certifications	CE, ISO 9001

**Caractéristiques électriques**

Classe électrique	I
Alimentation	230V
Ballast	Alimentation par le courant DALI/TD

**Caractéristiques des lampes**

Type de lampe	LED 3000K
Wattage	6,7W
Flux lumineux brut	20840
Luminaire puissance	121,9W
Nombre	8
Durée de vie module LED	L80/B10 > 72000h
Tolérance de couleur	MacAdam 3
CRI	>80 + 8x LED 3000K 7,1W

**Caractéristiques photométriques**

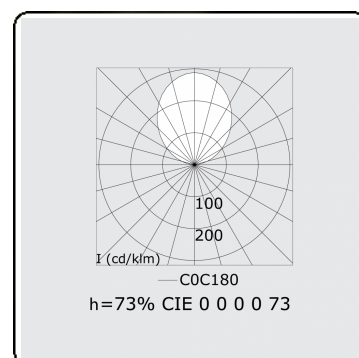
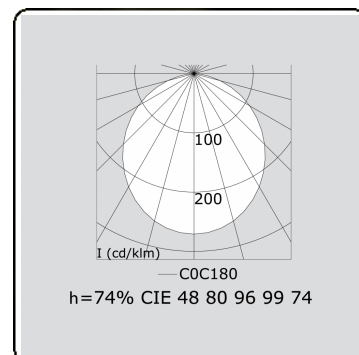
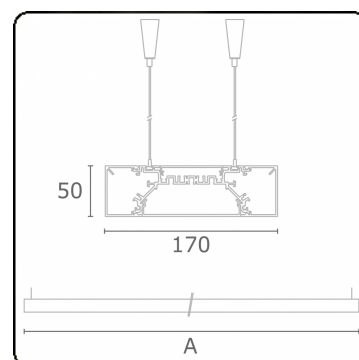
UGR	>19
Code flux CIE	49 80 96 99 70
CIE code flux Indirect	00 00 00 00 73

**Dimensions**

A 2322 mm

**Remarques**

Luminaire suspendu - Direct - HO 225mA - satiné (plat) - RAL



**ENERGY**

A  
B Verrijgbaar op aanvraag.  
C Disponible sur demande.  
D Available on request.  
E  
F Auf Anfrage.  
G

**WXYZ**  
kWh/1000h

**MULTILINE®** 2019/2015