

Re-LED Direct/Indirect - satiné - HO 225mA - RAL
04.91100843-9999

Caractéristiques de l'armature

Montage	Suspendu
Diffusion lumineuse	Direct-Indirect
Couverture pour armatures	diffuseur satiné
Degré de protection	IP 20
Matériel	Aluminium
Finition	Couleur RAL aux choix
Certifications	CE, ISO 9001

Caractéristiques électriques

Classe électrique	I
Alimentation	230V
Ballast	Alimentation par le courant

Caractéristiques des lampes

Type de lampe	LED 3000K
Wattage	6,7W
Flux lumineux brut	10420
Luminaire puissance	60,9W
Nombre	4
Durée de vie module LED	L80/B10 > 72000h
Tolérance de couleur	MacAdam 3
CRI	>80 + 4x LED 3000K 7,1W

Caractéristiques photométriques

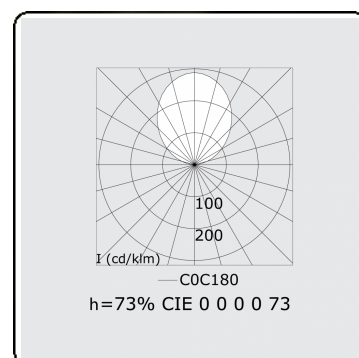
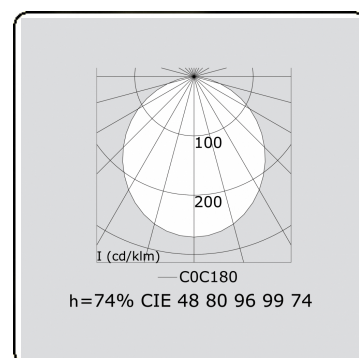
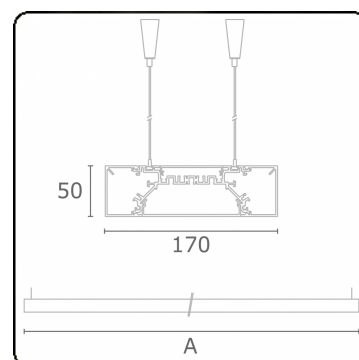
UGR	>19
Code flux CIE	49 80 96 99 70
CIE code flux Indirect	00 00 00 00 73

Dimensions

A 1178 mm

Remarques

Luminaire suspendu - Direct - HO 225mA - satiné (plat) - RAL



ENERGY

Verrijgbaar op aanvraag.

Disponible sur demande.

Available on request.

Auf Anfrage.

WXYZ
kWh/1000h

MULTILINE®

2019/2015