

Ro-LED Direct - BAP - HO 150mA - ANO  
05.92020544-0001

**Armatuurgegevens**

|                   |                         |
|-------------------|-------------------------|
| Montage           | Plafond                 |
| Lichtuittreding   | Direct                  |
| Afscherming       | BAP raster              |
| Beschermingsgraad | IP 20                   |
| Behuizing         | Aluminium               |
| Afwerking         | geanodiseerde afwerking |
| Keurmerken        | CE, ISO 9001            |



**Elektrische Gegevens**

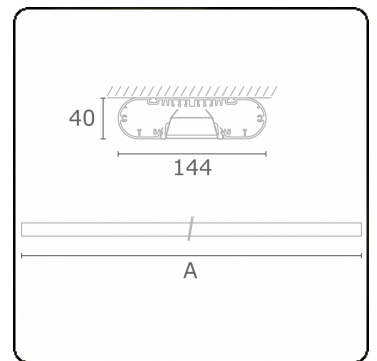
|                     |               |
|---------------------|---------------|
| Veiligheidsklasse   | I             |
| Voeding             | 230V          |
| Voorschakelapparaat | Stroomvoeding |

**Lampgegevens**

|                       |                  |
|-----------------------|------------------|
| Lamptype              | LED 4000K        |
| Wattage               | 3,2W             |
| Bruto lichtstroom     | 2680             |
| Armatuur vermogen     | 14,1W            |
| Aantal                | 4                |
| Levensduur LED module | L80/B10 > 72000h |
| Kleurtolerantie       | MacAdam 3        |
| CRI                   | >80              |

**Lichttechnische gegevens**

|              |                  |
|--------------|------------------|
| UGR          | <19              |
| CIE Fluxcode | 80 99 100 100 71 |



**Afmetingen**

|   |         |
|---|---------|
| A | 1130 mm |
|---|---------|

**Opmerkingen**

Plafondarmatuur - Direct - HO 150mA - BAP - ANO

**ENERGY**

Verrijgbaar op aanvraag.

Disponible sur demande.

Available on request.

Auf Anfrage.

**WXYZ**  
kWh/1000h

**MULTILINE®**

2019/2015