

Ro-LED Direct - TBL - HO 150mA - RAL
05.92020564-9999

Caractéristiques de l'armature

| | |
|---------------------------|-----------------------|
| Montage | Plafond |
| Diffusion lumineuse | Direct |
| Couverture pour armatures | grille TBL |
| Degré de protection | IP 20 |
| Matériel | Aluminium |
| Finition | Couleur RAL aux choix |
| Certifications | CE, ISO 9001 |



Caractéristiques électriques

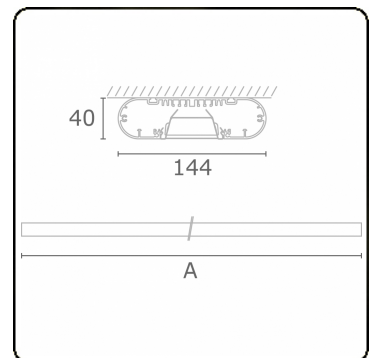
| | |
|-------------------|-----------------------------|
| Classe électrique | I |
| Alimentation | 230V |
| Ballast | Alimentation par le courant |

Caractéristiques des lampes

| | |
|-------------------------|------------------|
| Type de lampe | LED 4000K |
| Wattage | 3,2W |
| Flux lumineux brut | 4020 |
| Luminaire puissance | 21,1W |
| Nombre | 6 |
| Durée de vie module LED | L80/B10 > 72000h |
| Tolérance de couleur | MacAdam 3 |
| CRI | >80 |

Caractéristiques photométriques

| | |
|---------------|------------------|
| UGR | <19 |
| Code flux CIE | 80 99 100 100 71 |



Dimensions

| | |
|---|---------|
| A | 1690 mm |
|---|---------|

Remarques

Applique - Direct - HO 150mA - TBL - RAL

ENERGY

Verrijgbaar op aanvraag.

Disponibile sur demande.

Available on request.

Auf Anfrage.

WXYZ
kWh/1000h

MULTILINE®

2019/2015