

Ro-LED Direct - BAP - HO 325mA - ANO
05.92020603-0001

Leuchtdaten

Montage	Decke
Lichtaustritt	Direkt
Leuchten Abdeckung	BAP Raster
Schutzgrad	IP 20
Gehäuse	Aluminium
Verarbeitung	eloxierte Verarbeitung
Prüfzeichen	CE, ISO 9001

Elektrische Eigenschaften

Schutzklasse	I
Einspeisung	230V
Vorschaltgerät	Treiber/Stromgesteuert

Lampeneigenschaften

Lamptyp	LED 3000K
Wattleistung	7,2W
Brutto Lichtstrom	12800
Lichtleistung Leuchte	79,2W
Anzahl	10
Lebensdauer LED Modul	L80/B10 > 72000h
Farbtoleranz	MacAdam 3
CRI	>80

Lichttechnische Daten

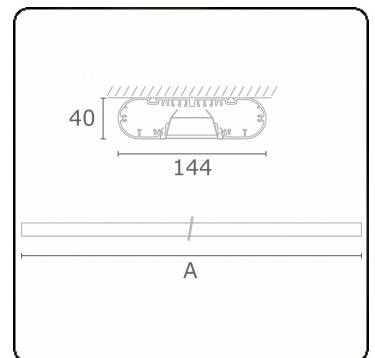
UGR	<19
CIE Fluxcode	80 99 100 100 71

Abmessungen

A	2810 mm
---	---------

Bemerkungen

Deckenleuchte - Direkt - HO 325mA - BAP - ANO



ENERGY

Verrijgbaar op aanvraag.

Disponible sur demande.

Available on request.

Auf Anfrage.

WXYZ
kWh/1000h

MULTILINE®

2019/2015