

Ro-LED Direct - BAP - HO 325mA - ANO  
05.92024654-0001

**Leuchtdaten**

Montage	Decke
Lichtaustritt	Direkt
Leuchten Abdeckung	BAP Raster
Schutzgrad	IP 20
Gehäuse	Aluminium
Verarbeitung	eloxierte Verarbeitung
Prüfzeichen	CE, ISO 9001

**Elektrische Eigenschaften**

Schutzklasse	I
Einspeisung	230V
Vorschaltgerät	Treiber/Stromgesteuert DALI/TD

**Lampeneigenschaften**

Lamptyp	LED 4000K
Wattleistung	7,2W
Brutto Lichtstrom	6700
Lichtleistung Leuchte	39,6W
Anzahl	5
Lebensdauer LED Modul	L80/B10 > 72000h
Farbtoleranz	MacAdam 3
CRI	>80

**Lichttechnische Daten**

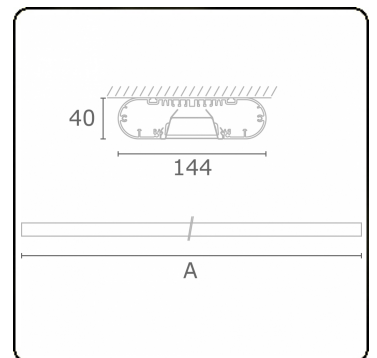
UGR	<19
CIE Fluxcode	80 99 100 100 71

**Abmessungen**

A	1410 mm
---	---------

**Bemerkungen**

Deckenleuchte - Direkt - HO 325mA - BAP - ANO



**ENERGY**

Verrijgbaar op aanvraag.

Disponible sur demande.

Available on request.

Auf Anfrage.

**WXYZ**  
kWh/1000h

**MULTILINE®**

2019/2015