

Ro-LED Direct - BAP - HO 325mA - ANO
05.92024604-0001

Leuchtdaten

| | |
|--------------------|------------------------|
| Montage | Decke |
| Lichtaustritt | Direkt |
| Leuchten Abdeckung | BAP Raster |
| Schutzgrad | IP 20 |
| Gehäuse | Aluminium |
| Verarbeitung | eloxierte Verarbeitung |
| Prüfzeichen | CE, ISO 9001 |

Elektrische Eigenschaften

| | |
|----------------|--------------------------------|
| Schutzklasse | I |
| Einspeisung | 230V |
| Vorschaltgerät | Treiber/Stromgesteuert DALI/TD |

Lampeneigenschaften

| | |
|-----------------------|------------------|
| Lamptyp | LED 4000K |
| Wattleistung | 7,2W |
| Brutto Lichtstrom | 13400 |
| Lichtleistung Leuchte | 79,2W |
| Anzahl | 10 |
| Lebensdauer LED Modul | L80/B10 > 72000h |
| Farbtoleranz | MacAdam 3 |
| CRI | >80 |

Lichttechnische Daten

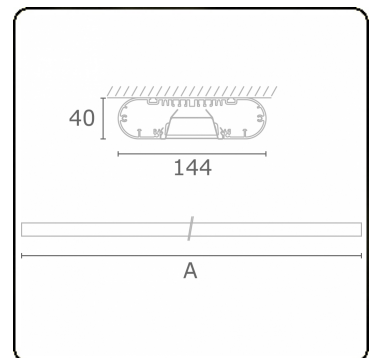
| | |
|--------------|------------------|
| UGR | <19 |
| CIE Fluxcode | 80 99 100 100 71 |

Abmessungen

| | |
|---|---------|
| A | 2810 mm |
|---|---------|

Bemerkungen

Deckenleuchte - Direkt - HO 325mA - BAP - ANO



ENERGY

Verrijgbaar op aanvraag.

Disponible sur demande.

Available on request.

Auf Anfrage.

WXYZ
kWh/1000h

MULTILINE®

2019/2015