

Rekta 65x65 Direct - TBL - HO 150mA - ANO  
05.94024554-0001

**Caractéristiques de l'armature**

|                           |                   |
|---------------------------|-------------------|
| Montage                   | Plafond           |
| Diffusion lumineuse       | Direct            |
| Couverture pour armatures | grille TBL        |
| Degré de protection       | IP 20             |
| Matériel                  | Aluminium         |
| Finition                  | finition anodisée |
| Certifications            | CE, ISO 9001      |

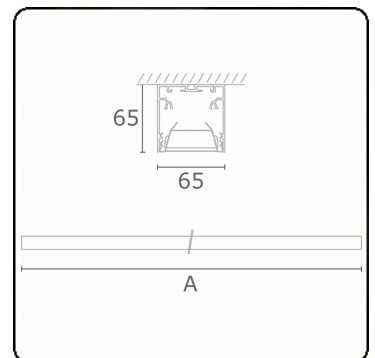


**Caractéristiques électriques**

|                   |                                     |
|-------------------|-------------------------------------|
| Classe électrique | I                                   |
| Alimentation      | 230V                                |
| Ballast           | Alimentation par le courant DALI/TD |

**Caractéristiques des lampes**

|                         |                  |
|-------------------------|------------------|
| Type de lampe           | LED 4000K        |
| Wattage                 | 3,2W             |
| Flux lumineux brut      | 3350             |
| Luminaire puissance     | 17,6W            |
| Nombre                  | 5                |
| Durée de vie module LED | L80/B10 > 72000h |
| Tolérance de couleur    | MacAdam 3        |
| CRI                     | >80              |



**Caractéristiques photométriques**

|               |                  |
|---------------|------------------|
| UGR           | <19              |
| Code flux CIE | 80 99 100 100 76 |

**Dimensions**

|   |         |
|---|---------|
| A | 1410 mm |
|---|---------|

**Remarques**

Applique - Direct - HO 150mA - TBL - ANO

**ENERGY**

Verrijgbaar op aanvraag.

Disponible sur demande.

Available on request.

Auf Anfrage.

**WXYZ**  
kWh/1000h

**MULTILINE®**

2019/2015