

Rekta 65x90 Direct/Indirect - TBL - HO 150mA - RAL  
04.94324594-9999

**Caractéristiques de l'armature**

Montage	Suspendu
Diffusion lumineuse	Direct-Indirect
Couverture pour armatures	grille TBL
Degré de protection	IP 20
Matériel	Aluminium
Finition	Couleur RAL aux choix
Certifications	CE, ISO 9001



**Caractéristiques électriques**

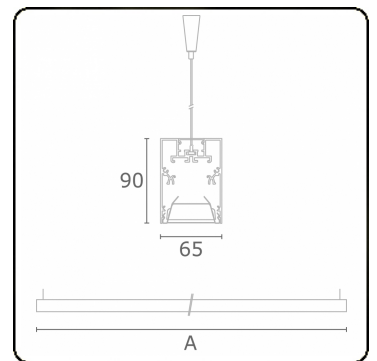
Classe électrique	I
Alimentation	230V
Ballast	Alimentation par le courant DALI/TD

**Caractéristiques des lampes**

Type de lampe	LED 4000K
Wattage	3,2W
Flux lumineux brut	11475
Luminaire puissance	59,8W
Nombre	17
Durée de vie module LED	L80/B10 > 72000h
Tolérance de couleur	MacAdam 3
CRI	>80

**Caractéristiques photométriques**

UGR	<19
Code flux CIE	80 99 100 100 76
CIE code flux Indirect	00 00 00 00 67



**Dimensions**

A	2530 mm
---	---------

**Remarques**

Luminaire suspendu - Direct/Indirect - HO 150mA - TBL - RAL

**ENERGY**

Verrijgbaar op aanvraag.

Disponible sur demande.

Available on request.

Auf Anfrage.

**WXYZ**  
kWh/1000h

**MULTILINE®**

2019/2015

