

Sferio Direct - satiné - MO - RAL 9006  
04.36002114-9006

**Caractéristiques de l'armature**

|                           |                          |
|---------------------------|--------------------------|
| Montage                   | Suspendu                 |
| Diffusion lumineuse       | Direct                   |
| Couverture pour armatures | Diffuseur opale          |
| Degré de protection       | IP 20                    |
| Matériel                  | Aluminium                |
| Finition                  | RAL 9006 Aluminium blanc |
| Certifications            | CE, ISO 9001             |



**Caractéristiques électriques**

|                   |                                   |
|-------------------|-----------------------------------|
| Classe électrique | I                                 |
| Alimentation      | 230V                              |
| Ballast           | Alimentation par le courant 1-10V |

**Caractéristiques des lampes**

|                         |                  |
|-------------------------|------------------|
| Type de lampe           | LED 4000K        |
| Wattage                 | 14W              |
| Luminaire puissance     | 14W              |
| Luminaire flux lumineux | 1780             |
| Nombre                  | 1                |
| Durée de vie module LED | L80/B10 = 50000h |
| Tolérance de couleur    | MacAdam 3        |
| CRI                     | >80              |

**Caractéristiques photométriques**

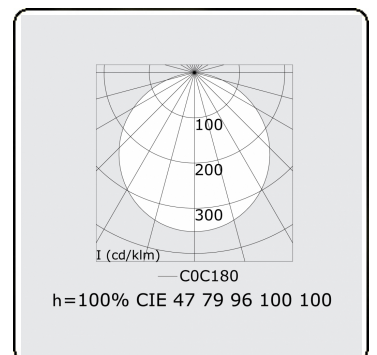
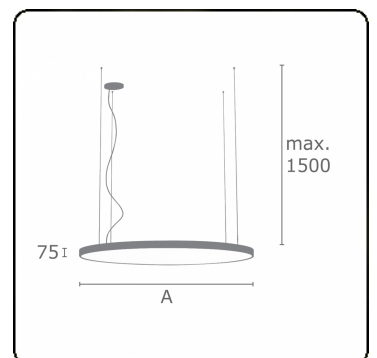
|               |                  |
|---------------|------------------|
| UGR           | >19              |
| Code flux CIE | 47 78 95 100 100 |

**Dimensions**

|   |        |
|---|--------|
| A | 300 mm |
|---|--------|

**Remarques**

Luminaire suspendu - Direct - satiné - MO - RAL 9006



**ENERGY**

Verrijgbaar op aanvraag.

Disponibile sur demande.

Available on request.

Auf Anfrage.

**WXYZ**  
kWh/1000h

**MULTILINE®**

2019/2015